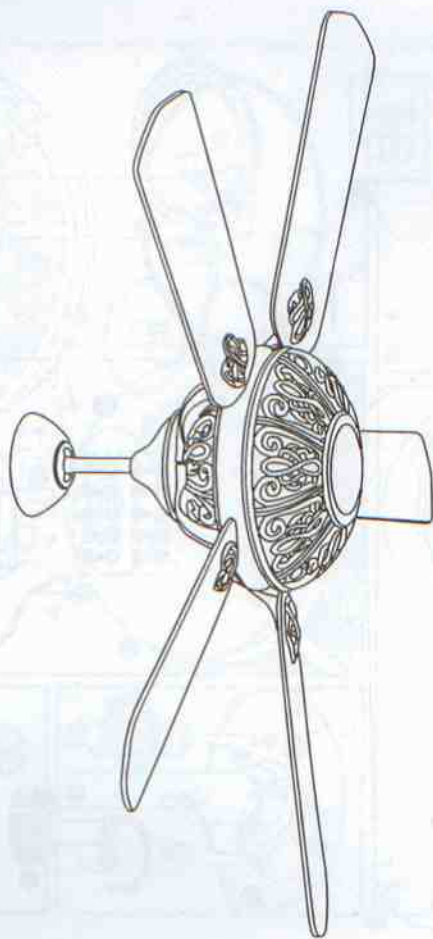




D	Montage- und Bedienungs- anleitung	6 - 8	GB	Mounting and operating manual	9 - 11
FR	Instructions de montage et de service	12 - 14	I	Istruzioni per il montaggio e l'uso	15 - 17

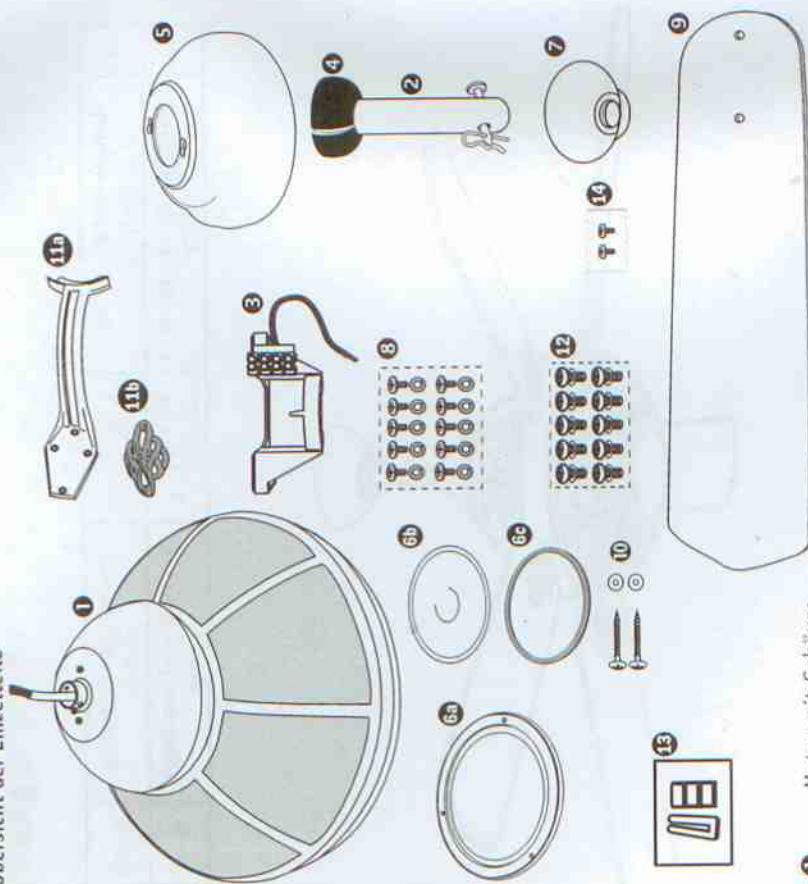


**DECKENVENTILATOR  
CEILING FAN  
VENTILATEUR DE PLAFOND  
VENTILATORE DA SOFFITTO**

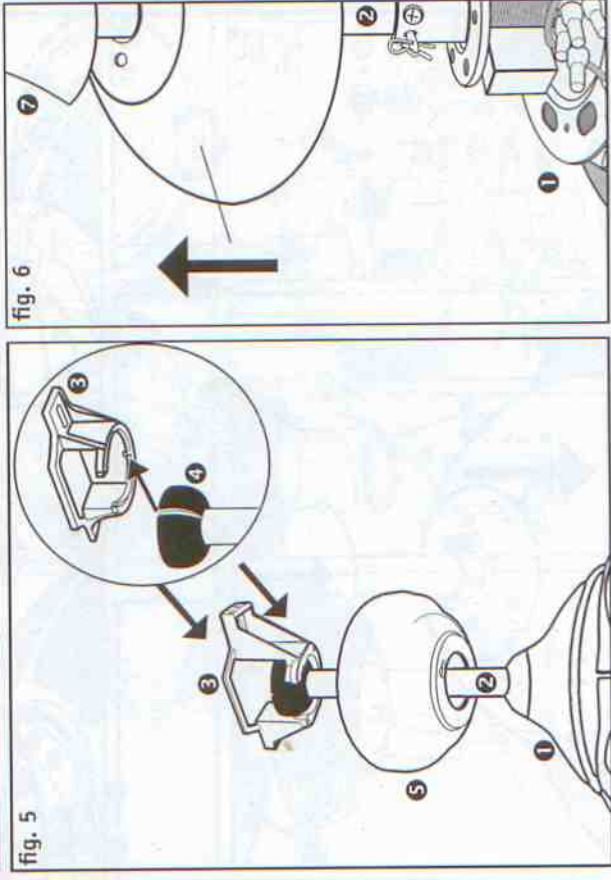
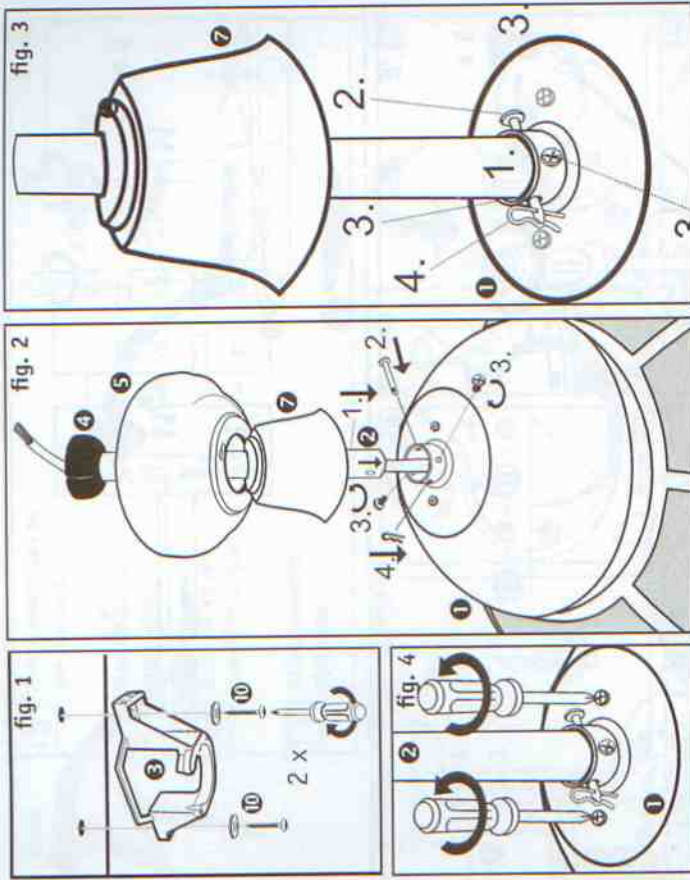
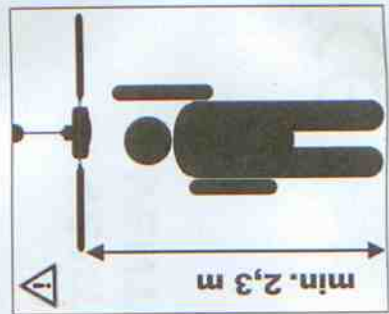


**Santa Pepeo**

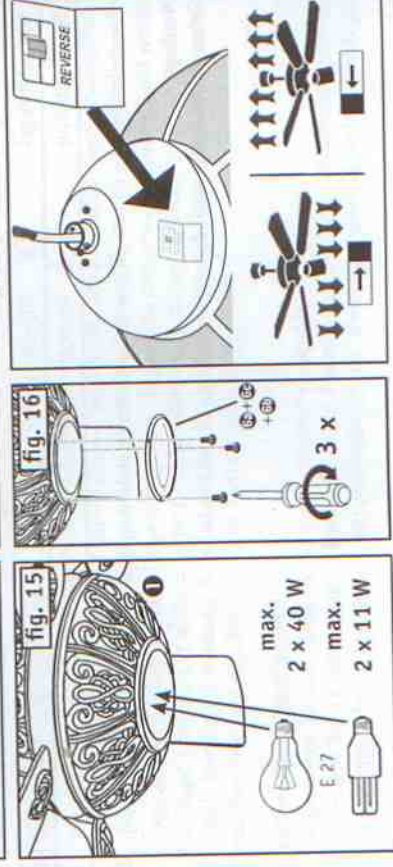
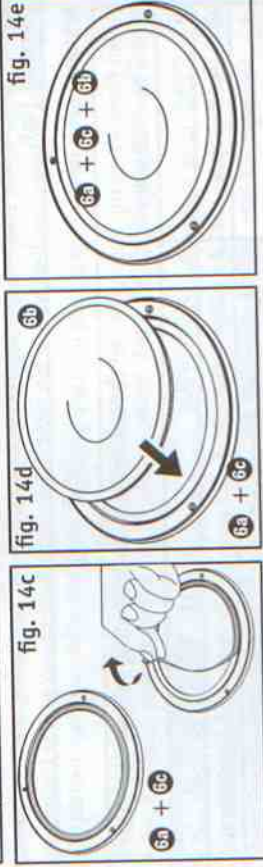
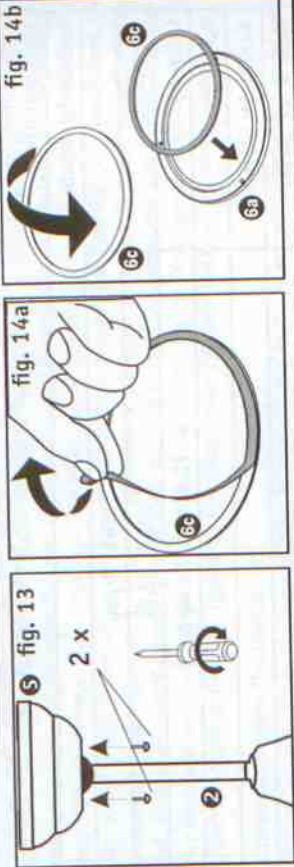
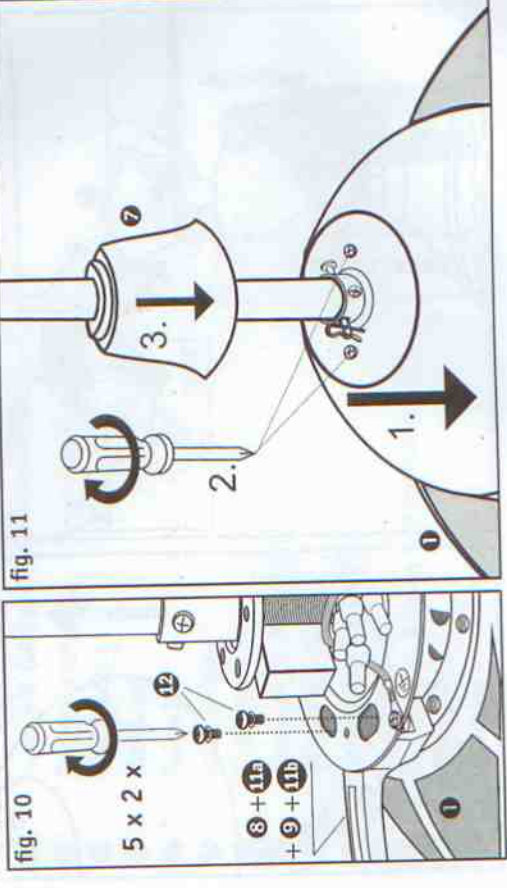
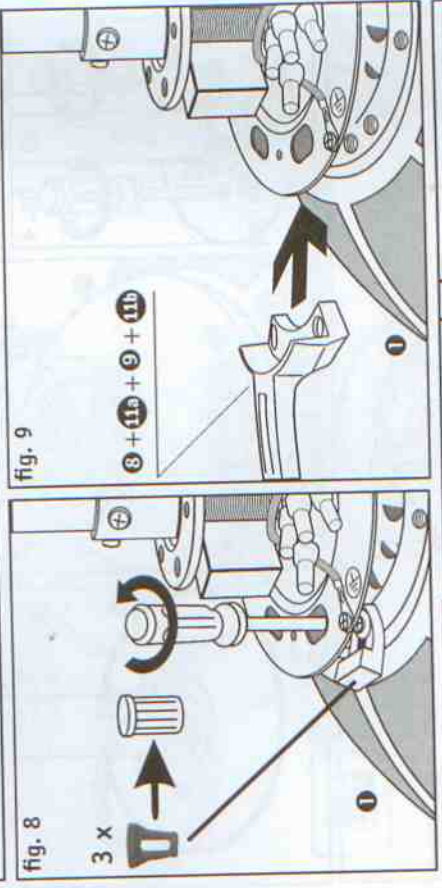
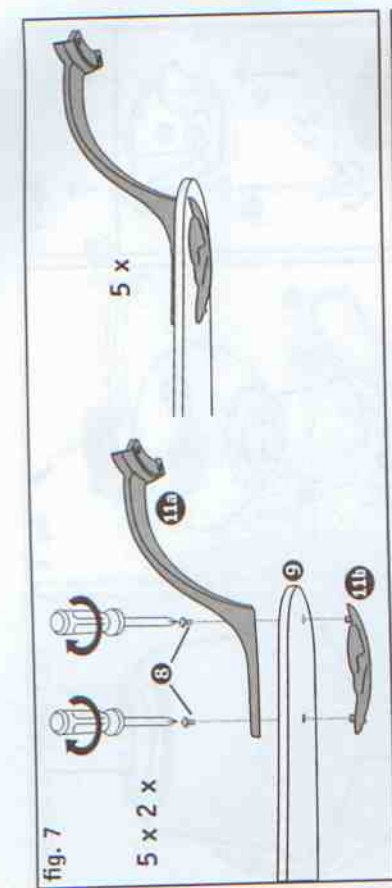
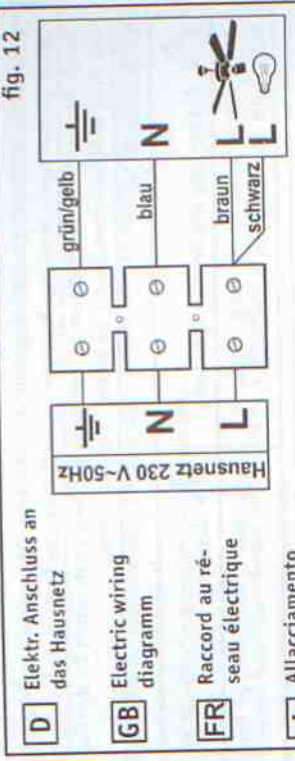
Übersicht der Einzelteile



- 1 Motor mit Gehäuse
- 2 Deckenstange
- 3 Montagebock
- 4 Halbkugel
- 5 Baldachin
- 6 Leuchtenglas
- 7 Abdeckung
- 8 Schraube für Flügel (10x)
- 9 Flügelblatt (5x)
- 10 Schraube CLS 4x50 (2x)
- 11 Flügelhalter (5 x)
- 12 Schraube m. Scheibe f. Flügelhalter (10x)
- 13 Auswuchtsatz
- 14 Schraube für Baldachin (2x)









**Über diese Bedienungsanweisung**

Bevor Sie den Pepeo-Ventilator benutzen, lesen Sie bitte die Bedienungsanweisung aufmerksam durch. Bewahren Sie die Bedienungsanweisung griffbereit auf. Geben Sie den Pepeo-Ventilator nie ohne Bedienungsanweisung an andere Personen weiter.

<b>Zeichenerklärung:</b>	
 <b>Gefährliche elektrische Spannung</b>	 <b>Achtung</b>
Warnt den Benutzer vor Schäden, die durch elektrische Spannung verursacht werden.	

<b>Beschreibung des Pepeo-Ventilators</b>	
Der Ventilator dient zur Umwälzung der Raumluft. Der Einsatz in Maschinen, ungeschützt im Freien, in Garagen sowie in feuchten, nassen, feuer- und explosionsgefährdeten Räumen ist nicht gestattet.	
<b>Technische Daten:</b>	
<b>Spannung:</b>	<b>Santa Pepeo</b> 230 V, 50 Hz
<b>Leistung:</b>	72 Watt (+ 2 x 40 Watt)
<b>Schutzklasse:</b>	I / IP 20
<b>Anzahl der Stufen:</b>	1
<b>Maße ø x H (mm)</b>	1320 x 430
<b>Gewicht (kg):</b>	11,4

**Achtung!** Gerät darf nur vollständig montiert betrieben werden!

- Den Pepeo-Ventilator auspacken, auf Vollständigkeit (siehe Abbildung Seite 2) und sichtbare Beschädigungen prüfen.		
1. Motor	6. Leuchtenglas	11. Flügelhalter (5 x)
2. Deckenstange	7. Untere Abdeckung	12. Schraube f. Flügelhalter (2x)
3. Montagebock	8. Schraube für Flügel (10x)	13. Auswuchtsatz
4. Halbkugel	9. Flügelblatt (5 x)	14. Schraube f. Baldachin (2x)
5. Baldachin	10. Schraube (2x)	

- Verpackungsmaterial umweltbewusst und für Kinder unzugänglich entsorgen.

**Montage**

Gehen Sie nach den Abbildungen fig. 1 - fig. 16 auf den Seiten 3 - 5 vor.

**Beim Einsatz jeglicher Elektrogeräte sind einige Grundregeln stets zu beachten, darunter im Einzelnen:**

- Allgemein**
- Die Spannungsangabe auf dem Typenschild muss mit der vorhandenen Netzspannung übereinstimmen.
  - Das Hausnetz muss geerdet sein!
  - Gerät darf nur vollständig montiert betrieben werden!

- Wichtig**
- Für den elektrischen Anschluss dieses Ventilators wird empfohlen sich an einen spezialisierten Fachmann zu wenden.

**Sicherheitshinweise**

Vor Zugang an den Anschluss muss der Strom allpolig abgestellt werden. Der Netzanschluss, an welchen Sie angeschlossen sind, muss den geltenden Normen entsprechen. Der Festanschluss muss mit einer Allpoltrennung mit Kontaktabstandsöffnung von mindestens 3 mm versehen sein. Wir empfehlen, den Anschluss von einem qualifizierten Elektriker vornehmen zu lassen. Die Struktur der Decke und u. U. der Anschlussdose müssen das Gewicht des Ventilators bei Bewegung tragen können, d. h. ca. 15 kg minimum. Wählen Sie einen sicheren, ungefählichen Ort. Keines der Ventilatorblätter darf sich unter einem Fußbodenabstand von 2,30 m befinden. Der Ventilator muss richtig geerdet sein. Vor Inbetriebnahme die Montage sowie alle elektrischen Anschlüsse überprüfen, um jegliche Fall-, Feuer- oder Elektrochock-Gefahr zu verhindern.

**Installation Ihres Ventilators**

Stellen Sie fest, ob eine Anschlussdose an dem für die Montage vorgesehenen Platz vorhanden ist. Wenn dies nicht der Fall ist, befestigen Sie den Deckenhalter direkt an der Decke mit Hilfe von Holzschrauben Durchmesser 6 mm, wenn nötig mit Betondübel Durchmesser 8 mm, oder für Gipsplatten spezielle, dafür geeignete Dübel.

**Gehen Sie nach den Abbildungen auf den Seiten 3 - 5 vor**

- Den Ventilator auspacken und den Inhalt überprüfen. Alle auf der Abbildung dargestellten Teile müssen enthalten sein.
- Der Deckenhalter liegt separat vom Ventilator bei. Den Deckenhalter mit Hilfe der Schrauben und Unterlegscheiben an dem Deckenauslass der Decke montieren. Für einen sicheren Betrieb Ihres Ventilators stellen Sie bitte sicher, dass der Montagehalter fest sitzt und eben ist.

- Die Aufhängung muss lotrecht erfolgen.
- Den Deckenhalter an der Decke befestigen.
- Vor elektrischen Arbeiten den Strom abschalten.
- Den elektrischen Anschluss Ihres Ventilators wie auf Abb. fig. 12 auf Seite 5 angegebe vornehmen.
- Die Flügel mit Hilfe der Schrauben am Motor montieren. Wenn Sie mehrere Ventilatoren installieren, achten Sie darauf, dass die verschiedenen Flügel nicht untereinander verwechselt werden. Die Flügel sind nach Gewicht gruppiert, um Schwingungen zu verhindern.
- Nach kompletter Montage Ihres Ventilators vergewissern Sie sich, dass alle Anschlüsse einwandfrei sind und die Schrauben und Muttern festgezogen sind.

**Betrieb Ihres Ventilators**

Vergewissern Sie sich, dass die Montage vollkommen beendet ist. Verwenden Sie niemals einen Dimmer oder einen Phasenanschnitt- oder Phasenabschnittregler zur Steuerung. Es sind entsprechende Fernbedienungen, Wandregler oder Stufentrafos verfügbar.



### Wichtig

Selbst wenn Ihr Ventilator sich über einem Fußbodenabstand von mehr als 2,30 m befindet, müssen Sie darauf achten, dass die Flügel frei drehen können und keine Gegenstände in deren Radius kommen können.



### Wartung Ihres Ventilators

Sie verlängern die Lebensdauer Ihres Ventilators, indem Sie folgende Hinweise beachten:

1. Die verschiedenen Teile der Deckenbefestigung und des Halters 2 mal pro Jahr überprüfen. Die Komponenten des Ventilators können auf einige Teile Spiel haben.
2. Benutzen Sie niemals Wasser zum Reinigen des Motors oder anderer elektrischer Teile; dies würde zu einem Kurzschluss führen.
3. Zum Reinigen der Blätter und des Gehäuses ein weiches Tuch verwenden.
4. Ein Fetten der Lager ist nicht notwendig, die Lager sind dauergeschmiert.



Vergessen Sie nicht zu überprüfen, dass der Anschluss der Erdungsleitung an die Ausgangsklemme und zwischen allen metallischen Teilen richtig vorgenommen wurde (die Steckkontakte an jedes Erdsymbol anschließen).

### Hilfe bei Störungen

#### Störung

Der Ventilator setzt sich nicht in Gang.

#### Abhilfe

Überprüfen Sie die Sicherungen des Hauptnetzes und der anderen Anschlüsse.

Überprüfen Sie den Anschluss des Ventilators an den Netzanschluss.

Überprüfen Sie, ob die Sicherungen im Anschlusskasten richtig eingefügt sind.

Überprüfen Sie, ob alle Schrauben festgezogen sind.

Geben Sie dem Ventilator und den Lagern eine Einlaufzeit von 24 Stunden. Die meisten Geräusche verschwinden nach dieser Zeit.

Alle Blätter wurden gewogen und nach Gewicht gruppiert. Die Dichte kann variieren und dadurch Schwingungen erzeugen, selbst wenn alle Blätter das gleiche Gewicht haben. Die folgende Methode kann dazu beitragen, die meisten Schwingungen zu verhindern. Die Schwingungen nach jedem Vorgang überprüfen. Beachten Sie bitte, dass kleine Schwingungen normal sind und kein Problem darstellen.

Die meisten Schwingungen entstehen, wenn einer der Flügel nicht mehr auf die andere ausgerichtet ist. Die Ausrichtung der Blätter kann leicht mit Hilfe eines flachen Lineals festgestellt werden. Das Lineal senkrecht an die Decke und zur Blattspitze ansetzen. Den Abstand zwischen Blattseite und Decke markieren. Drehen Sie die Blätter langsam per Hand und nehmen Sie die gleichen Messungen an den anderen Blättern vor. Wenn eines der Blätter nicht richtig ausgerichtet ist, können Sie dies beheben, indem Sie die Halterungen leicht nach oben oder unten drücken, um sie auf die anderen auszurichten.

Überprüfen Sie, ob der Deckenhalter fest mit der Decke verankert ist.

**Achtung:** Öffnen des Gerätes und Reparaturen dürfen nur durch einen Fachmann durchgeführt werden!